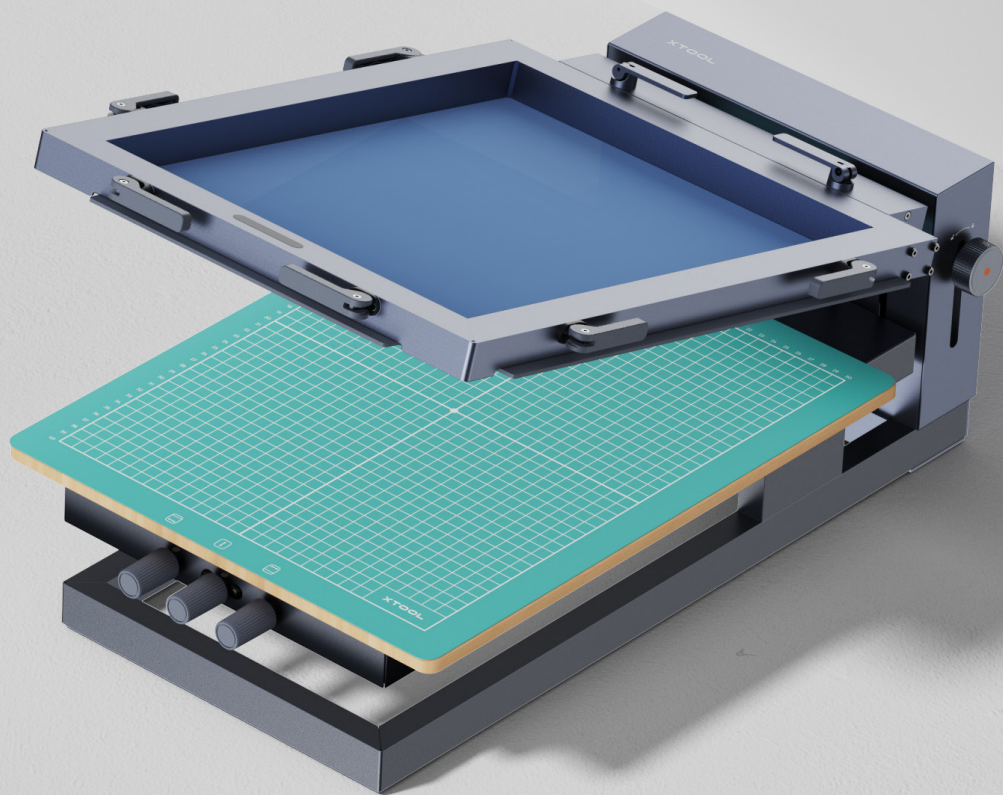


# XTOOL

## Zeefdrukker



**Gebruikershandleiding**

<b>Verklaring</b>	<b>01</b>
<b>Lijst van onderdelen</b>	<b>01</b>
<b>Maak kennis met je xTool-zeefdrukker</b>	<b>03</b>
<b>Je xTool-zeefdrukker gebruiken</b>	<b>04</b>
<b>Onderhoud</b>	<b>12</b>
<b>Dienst na verkoop</b>	<b>12</b>

## Verklaring

Welkom bij xTool producten!

Als u het product voor de eerste keer gebruikt, lees dan zorgvuldig alle begeleidende materialen van het product om uw ervaring met het product te verbeteren. Als u het product niet volgens de instructies en eisen van de handleiding gebruikt, of het product verkeerd gebruikt door een misverstand, etc., zal het Bedrijf geen verantwoordelijkheid dragen voor enig verlies dat hieruit voortvloeit.

Het Bedrijf heeft de inhoud van de handleiding zorgvuldig verzameld, maar er kunnen fouten of omissies in voorkomen.

Het Bedrijf streeft naar een voortdurende verbetering van de productfuncties en de kwaliteit van de service, en behoudt zich daarom het recht voor om elk product of software beschreven in de Handleiding en de inhoud van de Handleiding op elk moment te wijzigen.

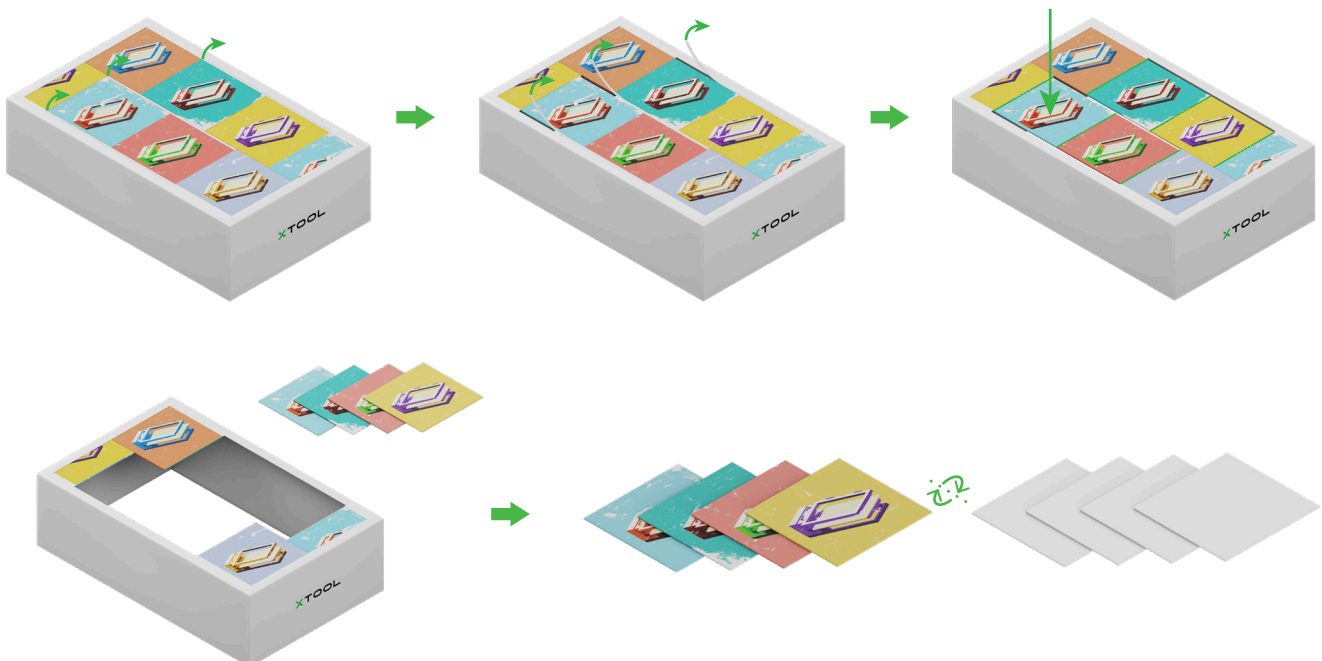
De handleiding is bedoeld om u te helpen het product correct te gebruiken en bevat geen beschrijving van de hardware- en softwareconfiguratie. Raadpleeg voor de productconfiguratie het (eventuele) bijbehorende contract en de paklijst, of neem contact op met uw distributeur. Afbeeldingen in de handleiding dienen alleen ter referentie en het werkelijke product kan afwijken.

Deze handleiding wordt auteursrechtelijk beschermd en mag, zonder voorafgaande schriftelijke toestemming van het Bedrijf, op geen enkele wijze worden gereproduceerd of getranscribeerd. Tevens mag deze niet worden verzonden via een bekabeld of draadloos netwerk, naar enige taal worden vertaald, en deze mag op geen enkele wijze waar het bijvoorbeeld de content, afbeeldingen of lay-out betreft, worden gewijzigd.

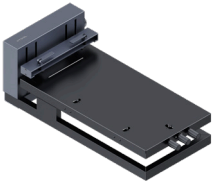
Het bedrijf streeft naar voortdurende verbetering van het product en de bijbehorende materialen. Het product en de handleiding kunnen worden gewijzigd en updates vindt u bij [xtool.com](http://xtool.com).

## Lijst van onderdelen

**Verwijder het karton uit de verpakking. Op de achterkant van het karton kun je afdrucken maken.**



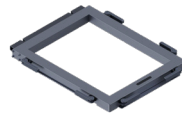
## Basisset (klein raam)



xTool-zeefdrukker



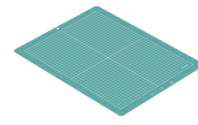
Magnetisch bord



9" x 12"  
klein raam



Bevestigingspin



Snijmat



8,2" x 4,8"  
kleine rakel



Opbergdoos



9" x 12"  
klein zeefdrukscherm



8" x 0,8"  
inktpatel



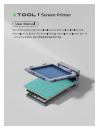
Inkt op waterbasis



Doek voor  
olieverfschilderij



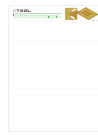
Testscherm



Gebruikershandleiding



FAQs



Sticker

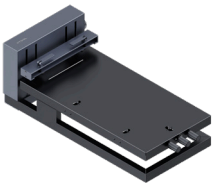


Scherm en  
raamkaart



Accessoire en  
materiaalkaart

## Basisset



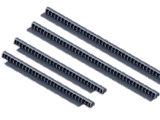
xTool-zeefdrukker



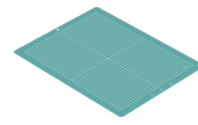
Magnetisch bord



11,5" x 16"  
raam



Bevestigingspin



Snijmat



10,7" x 4,8"  
rakel



Opbergdoos



11,5" x 16"  
zeefdrukscherm



8" x 0,8"  
inktpatel



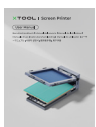
Inkt op waterbasis



Doek voor  
olieverfschilderij



Testscherm



Gebruikershandleiding



FAQs



Sticker



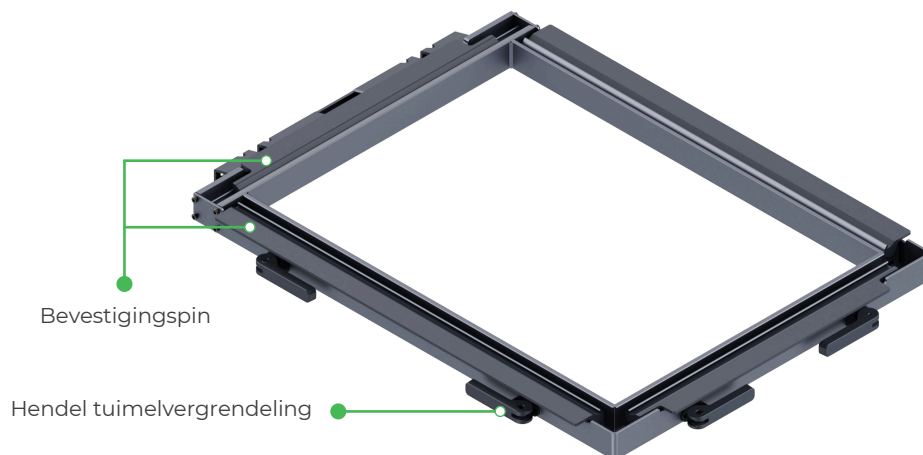
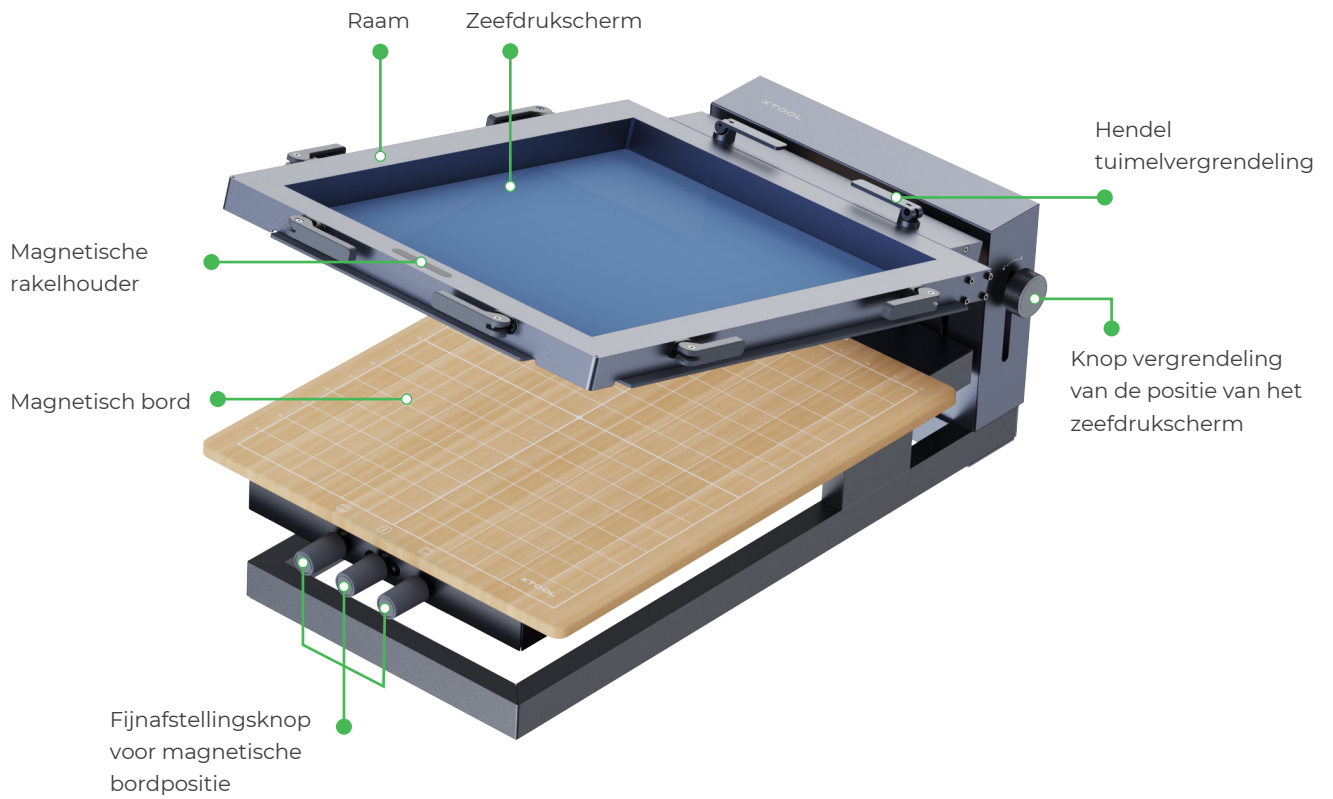
Scherm en  
raamkaart



Accessoire en  
materiaalkaart

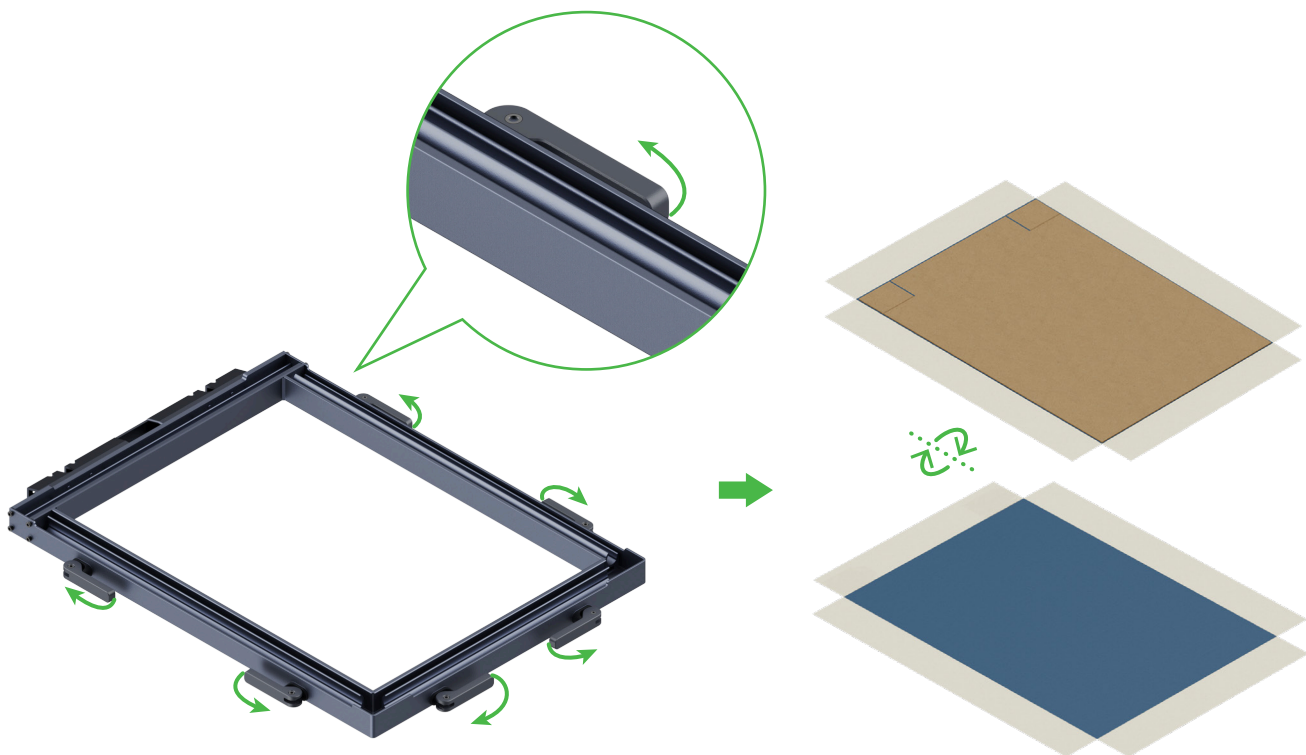
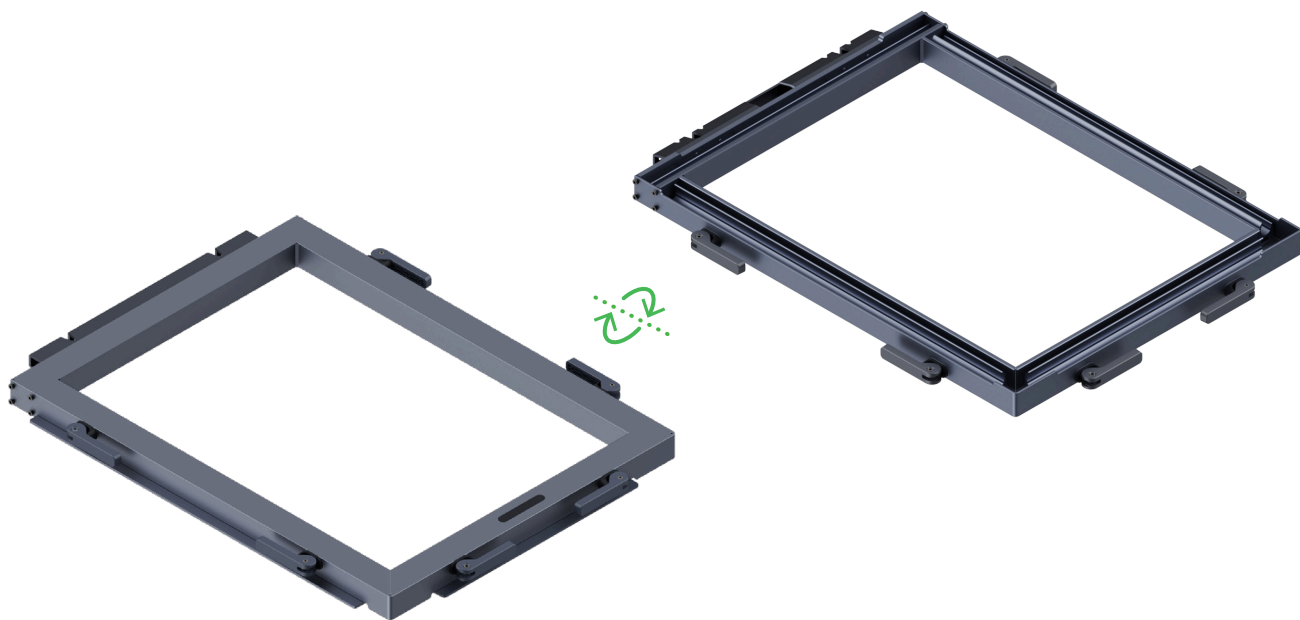
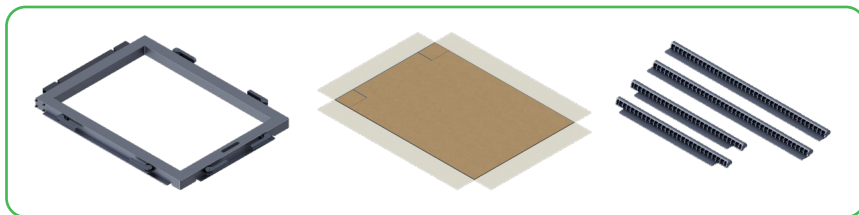


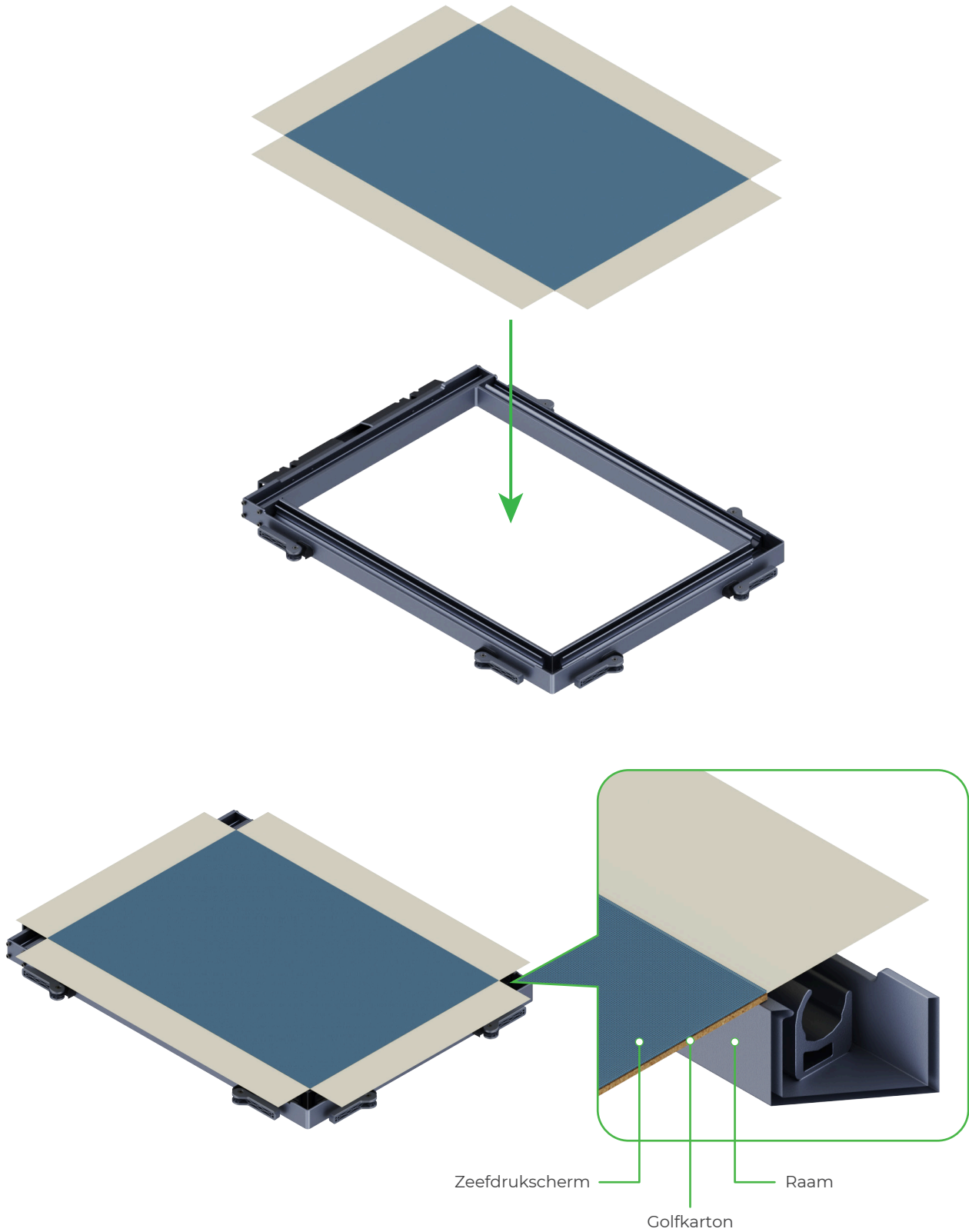
## Maak kennis met je xTool-zeefdrukker



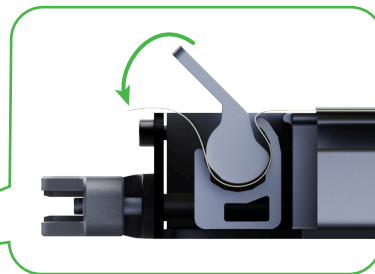
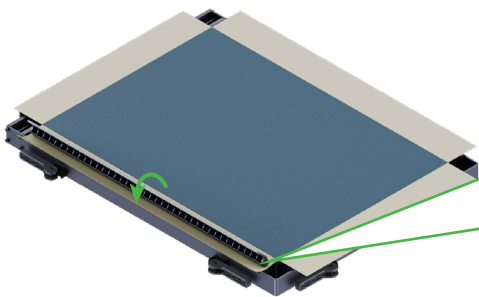
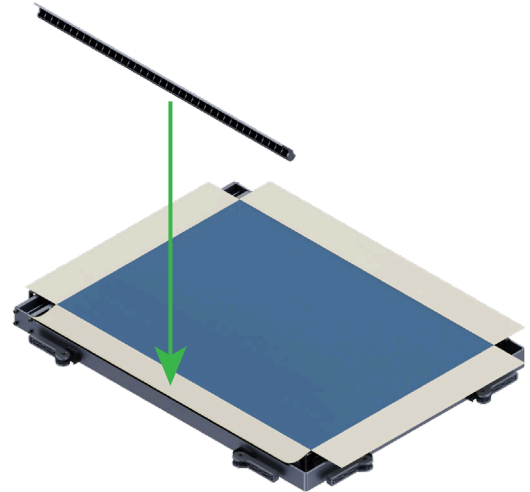
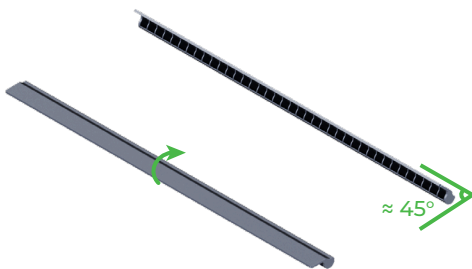
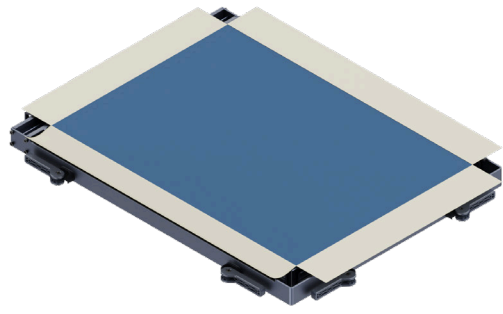
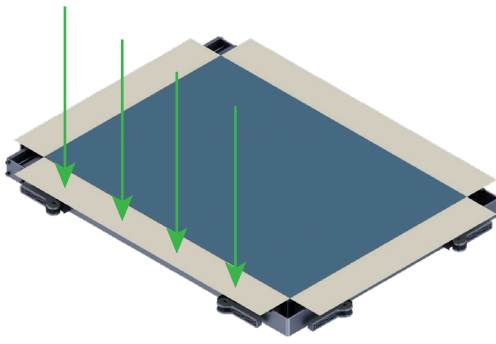
## Je xTool-zeefdrukker gebruiken

### 1. Monteer het zeefdrukscherm op het frame



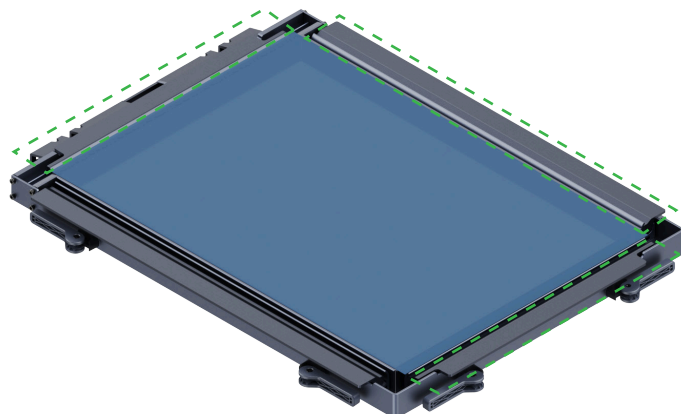


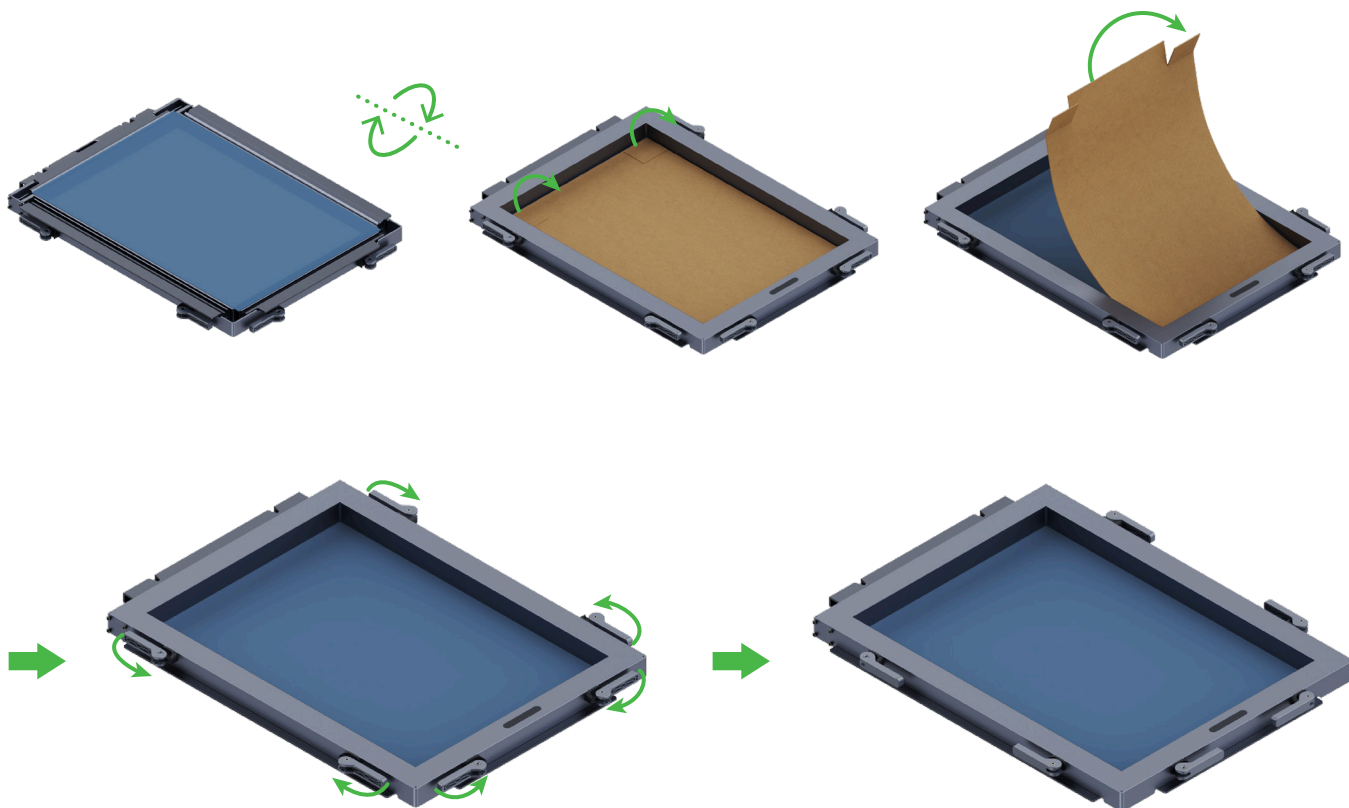
Zorg ervoor dat het golfkarton volledig in het raam wordt geplaatst en het scherm zich aan de bovenkant van het raam bevindt. Druk niet op het scherm tijdens de bevestiging.



Zorg voor een correcte plaatsing van de bevestigingspin voordat je deze aandraait om hem vast te zetten.

Monteer de andere drie bevestigingspennen op dezelfde manier.



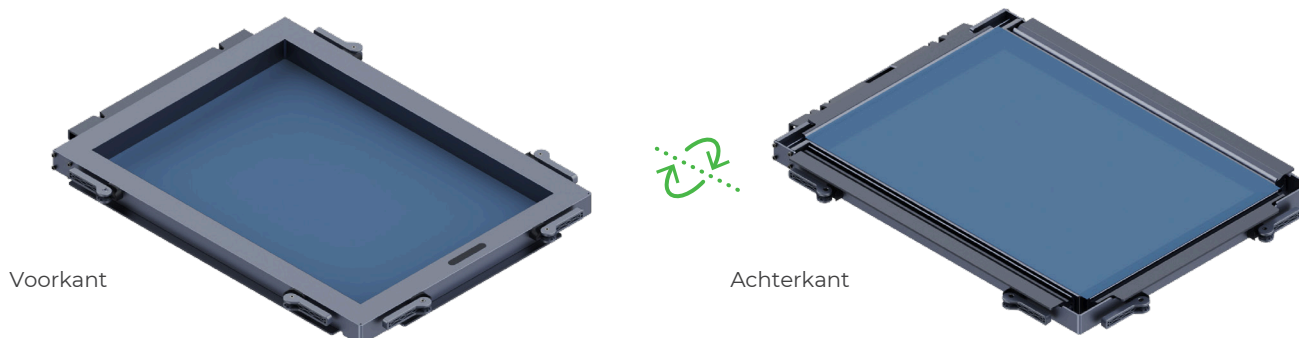


Als er een bevestigingspen valt nadat je het frame hebt omgedraaid, plaats deze dan opnieuw in het frame. Als het zeefdrukscherm niet plat op het frame is gemonteerd, monteer het dan opnieuw.

## 2. Het zeefdrukscherm gereedmaken

Met behulp van een lasermachine kun je het zeefdrukscherm eenvoudig gereedmaken.

- (1) Ontwerp of importeer een patroon voor de software die je lasermachine aanstuurt.
- (2) Draai het frame en het scherm om zodat de achterkant naar boven wijst.



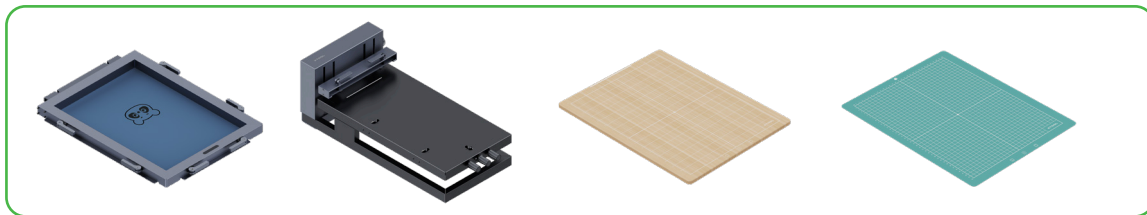
Voorkant

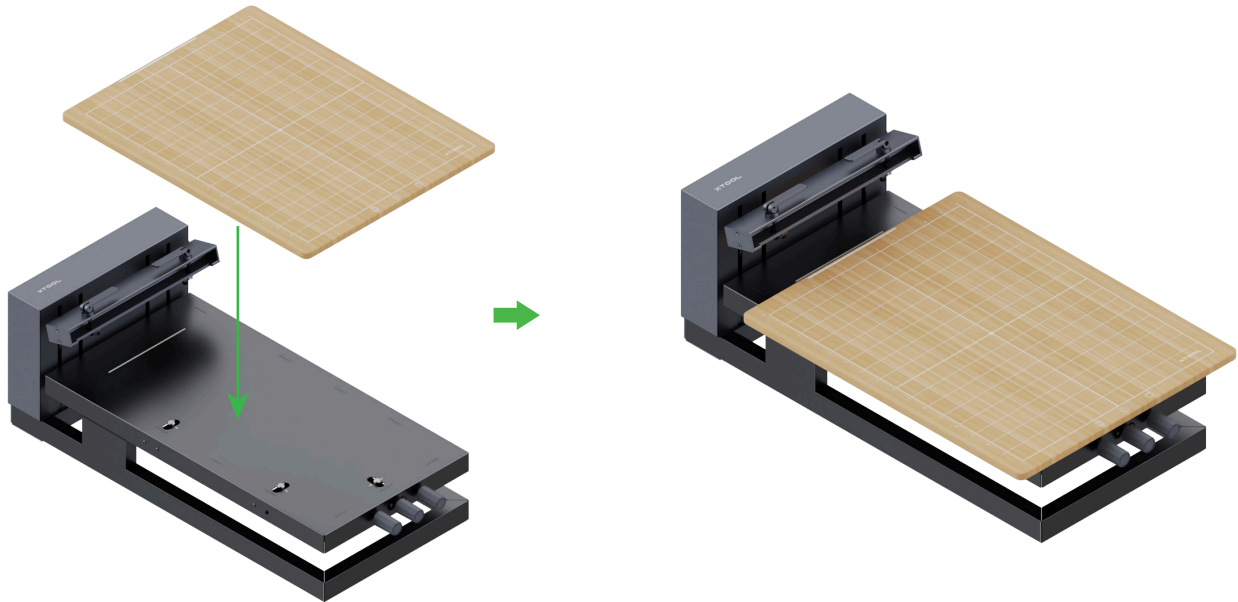
Achterkant



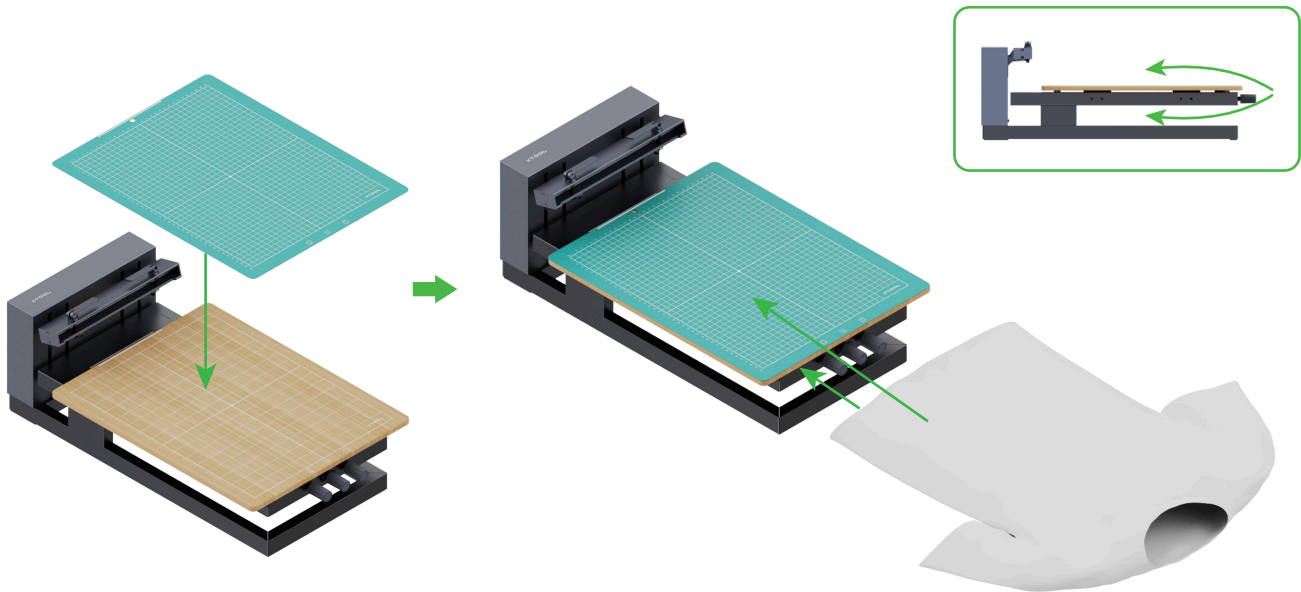
(3) Plaats het zeefdrukscherm, dat op het frame is gemonteerd, in het verwerkingsgebied van de lasermachine om het ontwerp erop te graveren. Ga voor meer informatie naar [support.xtool.com/product/29](https://support.xtool.com/product/29).

### 3. Je ontwerp drukken





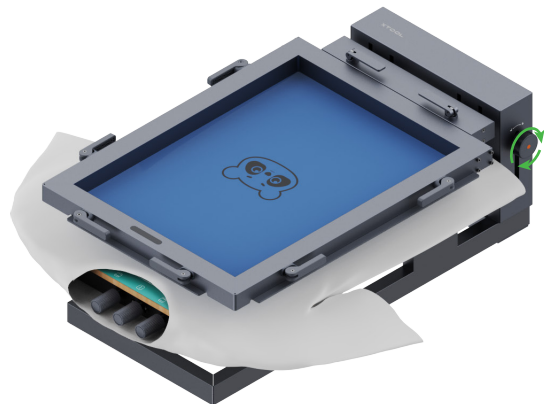
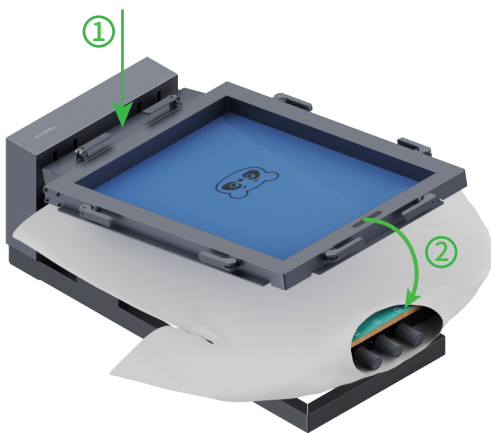
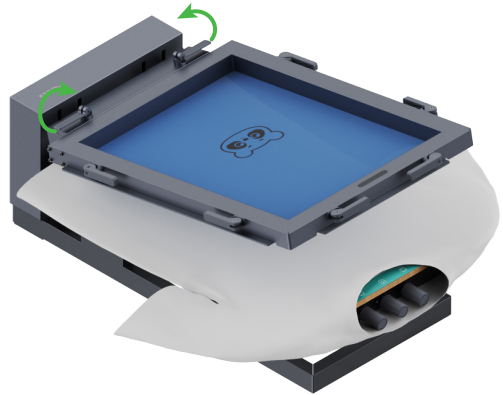
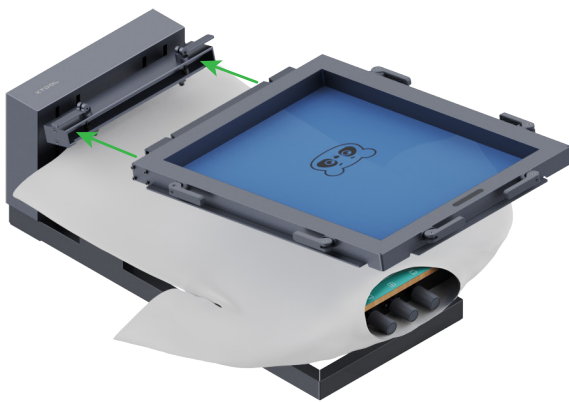
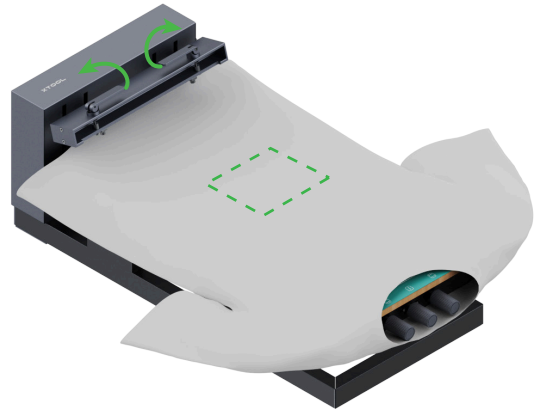
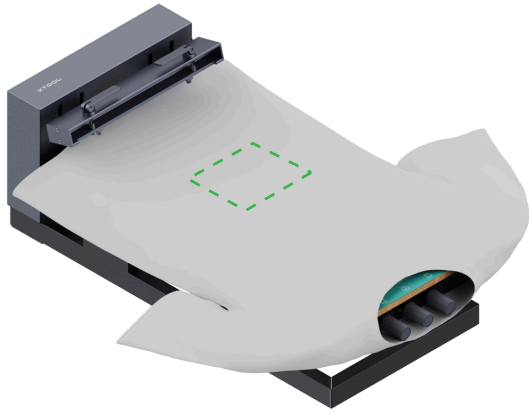
Nadat je het magneetbord op de zeefdrukker hebt gemonteerd, kun je met de drie knoppen voor fijnafstelling de positie van het magneetbord fijnafstellen. Je kunt ook zelf een magneetbord maken, op basis van je behoefte.



Op basis van de textuur van je materiaal bepaal je of je de snijmat wilt gebruiken.



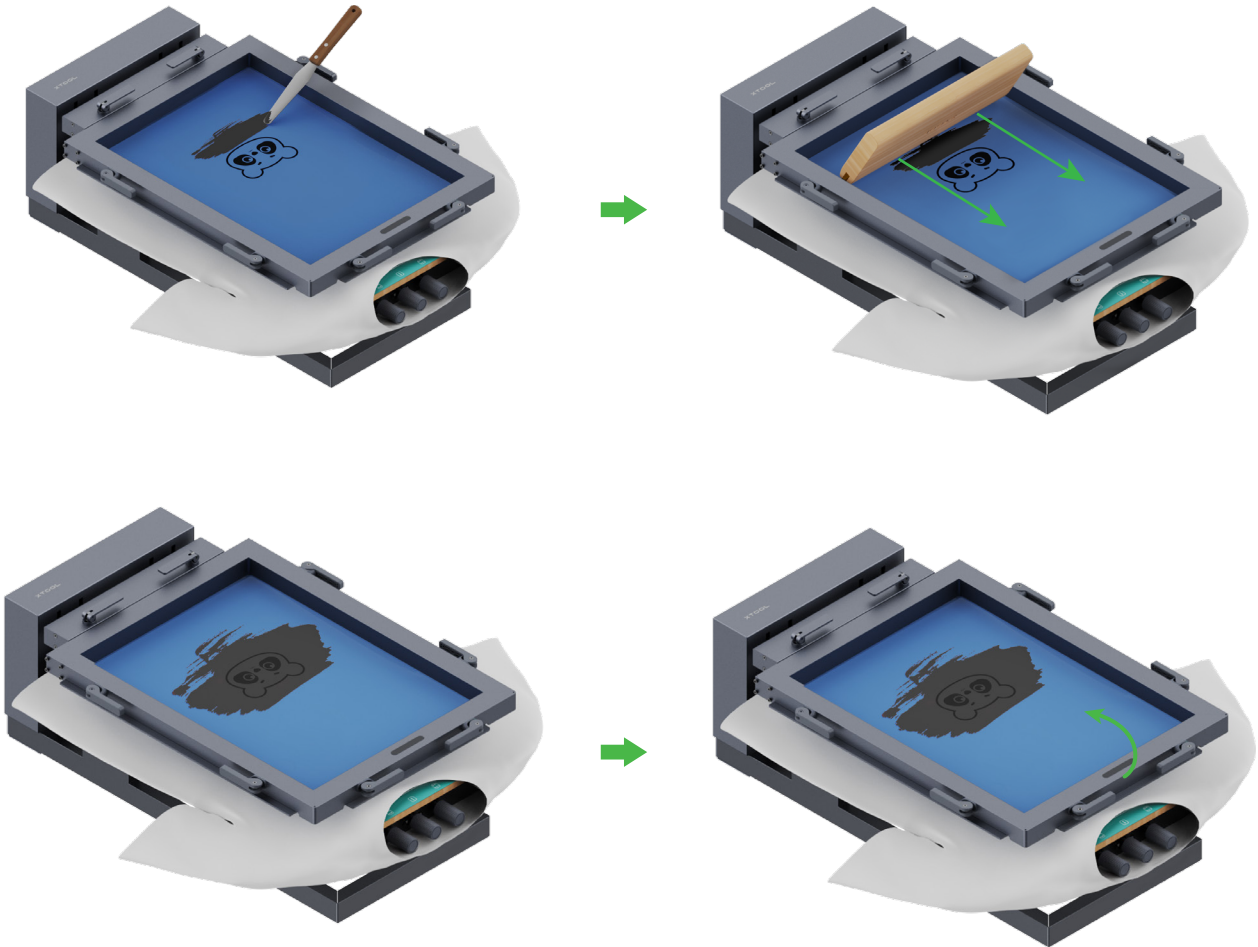
Zorg ervoor dat het af te drukken gebied op het materiaal vlak is en vrij van kreukels.



Je kunt de knop voor het vergrendelen van de positie van het zeefdrukscherm rechtsom draaien om de positie van het zeefdrukscherm voor het drukken te vergrendelen. Je kunt echter ook het frame tegen een rand drukken en tijdens het afdrukken ingedrukt houden.



Zorg ervoor dat je het patroon met voldoende inkt bedekt. Schuif de rakel bij het uitknippen van de inkt snel om te voorkomen dat er te veel inkt wordt overgebracht.



Wacht na het drukken ongeveer 10 minuten zodat de inkt aan de lucht kan drogen. Als je op textiel drukt, kun je het beste 48 uur wachten voordat je het wast.

## Onderhoud

Na het drukken kun je het zeefdrukscherm schoonmaken en opbergen voor later gebruik. Het reinigen doe je afhankelijk van de inkt die je hebt gebruikt.

### • Inkt op waterbasis

Spoel het zeefdrukscherm af om de inkt te verwijderen. Gebruik eventueel een zachte borstel om de inkt voorzichtig te verwijderen. Als de inkt droog en moeilijk te verwijderen is, gebruik dan water of een niet-bijtend schoonmaakmiddel om de inkt te reinigen.

### • Andere inkten

Inkt is verkrijgbaar bij [xtool.com](http://xtool.com). Dit omvat acrylinkt, plastisolinkt, inkt op oliebasis en speciale inkt zoals thermochrome inkt, fotochrome inkt en puff-plastisolinkt. Ga voor meer informatie over het van het scherm reinigen van dit soort inkt naar [support.xtool.com/article/1593](http://support.xtool.com/article/1593).

Probeer het reinigings- of oplosmiddel uit op een klein deel van het zeefdrukscherm om vast te stellen dat dit het zeefdrukscherm niet beschadigt voordat je (een van) deze middelen gebruikt om het zeefdrukscherm schoon te maken. Spoel na het reinigen het zeefdrukscherm af om het resterende schoonmaakmiddel of oplosmiddel te verwijderen. Laat het zeefdrukscherm vervolgens aan de lucht drogen of droog het met perslucht.

### Waarschuwingen:

- Voordat je een schoonmaakmiddel of oplosmiddel gebruikt, dien je de gebruikershandleiding ervan aandachtig te lezen en je te houden aan alle veiligheidsaanwijzingen. Gebruik het middel op een goed geventileerde plaats.
- Gebruik geen hard of scherp gereedschap om de inkt van het zeefdrukscherm te schrapen, anders kan het zeefdrukscherm beschadigd raken.

## Dienst na verkoop

Voor technische ondersteuning kunt u contact met ons opnemen via [support@xtool.com](mailto:support@xtool.com).

Voor meer informatie over de dienst na verkoop, bezoek [support.xtool.com](http://support.xtool.com).



**X**TOOL